



EQUERRE CROIX 5 TROUS

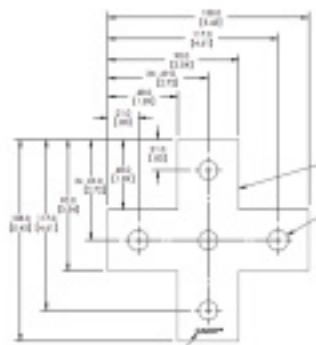
Référence : **V641150**



CARACTÉRISTIQUES TECHNIQUES

EPAISSEUR (MM)	6
LARGEUR (MM)	138
LONGUEUR (MM)	138
MATIERE PRINCIPALE	Acier galvanisé
TYPE EQUERRE	5 Trous
TYPE DE PLAQUE	Sans visserie

AUTRES VISUELS



DESCRIPTION

L'Équerre Croix 5 Trous est conçue pour la réalisation de structures de supportage robustes et durables. Fabriquée en acier zingué de 6 mm d'épaisseur, elle garantit une excellente résistance mécanique et une protection efficace contre la corrosion. Son design optimisé permet un montage simple et rapide, tout en

assurant une fixation sécurisée et stable.

Cet élément de liaison facilite l'assemblage des rails d'installation en maintenant la continuité de leur ouverture, sans chevauchement, optimisant ainsi la rigidité et l'efficacité des structures support. Grâce à ses multiples possibilités d'utilisation, elle est idéale pour les installations électriques, CVC et de plomberie.

Avantages clés :

- **Fixation robuste** : Idéale pour le supportage en électricité, plomberie et CVC.
- **Montage rapide et facile** : Optimisé pour un assemblage efficace des rails d'installation.
- **Conception intelligente** : Assure la continuité des ouvertures sans chevauchement.
- **Acier zingué** : Résistant à la corrosion et durable dans le temps.

Données techniques :

- **Dimensions** : 138 x 138 mm
- **Épaisseur** : 6 mm
- **Matière** : Acier zingué
- Livré sans écrou rail