

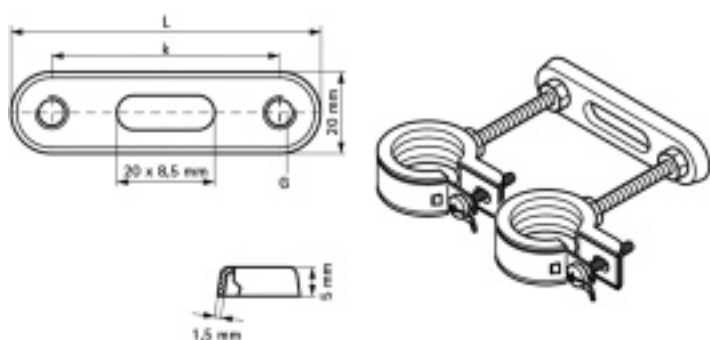


## SUPPORT DOUBLE DH

### TOUTES LES RÉFÉRENCES

RÉFÉRENCES	LONGUEUR (MM)
V841055	55
V841065	65
V841085	85
V841105	105
V841150	150

### AUTRES VISUELS



### DESCRIPTION

Support Double DH – Élément de fixation robuste permettant le montage de deux tuyauteries en parallèle avec un seul point de fixation. Grâce à son filetage M8 et son trou oblong, il offre un excellent alignement et un réglage facile.

### Caractéristiques principales :

- **Fixation** : 1 point pour 2 tuyauteries
- **Filetage** : M8
- **Réglage** : Trou oblong avec entraxe fixe pour ajustement précis
- **Matériau** : Acier, traitement par galvanisation électrolytique
- Disponible en différentes longueurs

Une solution efficace et fiable pour l'installation de tuyauteries en parallèle avec un gain de temps et de matériaux.